

ОБЩИЙ ВИД

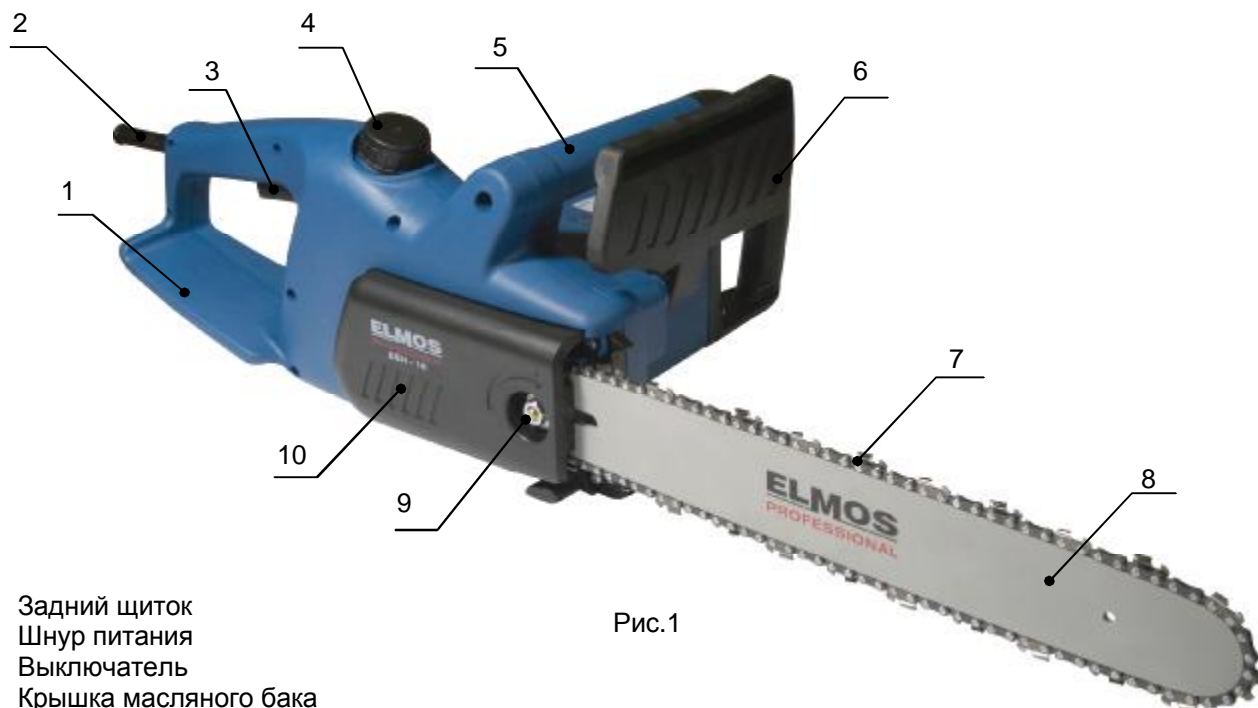


Рис.1

1. Задний щиток
2. Шнур питания
3. Выключатель
4. Крышка масляного бака
5. Передняя рукоятка
6. Передний щиток
7. Цепь
8. Шина
9. Крепёжная гайка
10. Крышка ведущей малой шестерни

ПРАВИЛА ТЕХНИКИ БЕЗОПАСНОСТИ

Общие указания

1. **Внимание!** Во избежание удара электрическим током, травмирования и возникновения пожара при пользовании электроинструментом требуется соблюдение следующих основных мер безопасности.
2. Для защиты против удара электрического тока избегайте соприкосновения с заземлёнными предметами.
3. Нельзя доверять пользование электропилой детям и подросткам моложе 18 лет, за исключением учеников старше 16 лет, работающих под наблюдением обученных правилам пользования инструментом взрослых.
4. С цепной пилой могут работать только люди с достаточным опытом.
5. Следует всегда хранить настоящее руководство вместе с электропилой.
6. Доверять использование электропилы следует лишь в купе с настоящим руководством и только лицам, ознакомленным с правилами ее эксплуатации.
7. Работа с электропилой требует хорошего физического состояния, размеренности и концентрации, которую необходимо активизировать по мере приближения конца работы.
8. Не допускается работа с электропилой в состоянии алкогольного или наркотического опьянения, либо под воздействием медикаментов.

Указания к применению индивидуального защитного снаряжения

1. Одежда должна плотно облегать тело, с тем, чтобы исключить возможность попадания в движущиеся части электропилы.
2. При валке леса и обрезании ветвей деревьев необходимо пользоваться шлемом проверенной и сертифицированной конструкции.
3. При работе с электропилой всегда следует пользоваться защитными очками, или иным средством защиты лица.
4. При работе с электропилой всегда следует пользоваться защитными перчатками.
5. Во избежание повреждения органов слуха используйте соответствующие средства защиты.
6. Во время работы рекомендуется ношение специальной защитной обуви.
7. Также рекомендуется ношение защитных щитков для ног.

Указания по использованию цепной пилы

1. Не подвергайте электропилу воздействию дождя и не работайте в условиях значительной влажности.

2. Перед началом работы проверяйте состояние электрошнура на предмет трещин или иных повреждений. При необходимости замените электрошнур.
3. При работе с электропилой следует держать ее обеими руками.
4. Присутствие посторонних в зоне работы электропилы не допускается.
5. Перед натяжением и заменой цепи, а также при выполнении любых иных работ с электропилой она должна быть отключена от источника питания путем извлечения штекера из розетки!
6. Во время перерыва в работе пила не должна представлять угрозы травмирования окружающих.
7. При транспортировке пилы цепь должна быть закрыта кожухом.
8. При включении электропилы она должна иметь надежную опору и крепко удерживаться в руках, при этом сама цепь и ее направляющая должны находиться в свободном состоянии.
9. Перед началом работы убедитесь, что ваши ноги имеют надежную опору.
10. В случае повреждения электрошнура незамедлительно выдерните штекер из розетки.
11. Не рекомендуется при пилении использовать оконечную часть шины, т.к. это чревато отдачей.
12. Использование пилы вблизи горючих газов и пыли создает опасность взрыва.
13. Электропила должна подключаться только к заземленным и проверенным источникам питания. Рекомендуется пользоваться рубильниками (автоматическими выключателями), действующими по принципу использования остаточного тока. Предохранитель должен быть рассчитан минимум на 16 А и во время работы электропилы работать только на ее контур.
14. В случае использования удлинителя в бобине он должен быть полностью развернут.
15. Не допускается использования скрученного /перегнутого или поврежденного электрошнура.
16. Электропила может использоваться только в полностью собранном виде, включая все предусмотренные защитные устройства.
17. В случае выявления каких-либо отклонений в работе электропилы ее следует незамедлительно выключить.
18. При работе с электропилой необходимо предусмотреть наличие медицинской аптечки.
19. В случае контакта электропилы с землей, камнями, гвоздями и другими посторонними предметами следует немедленно выдернуть штекер из розетки и произвести осмотр цепи и направляющей.
20. При работе с пилой необходимо убедиться, что масло из цепи не попадает в землю или канализационные стоки. Во избежание этого пила в нерабочем состоянии должна устанавливаться на подкладку, способную поглощать масло, могущее стекать с цепи или направляющей.

Указания по предупреждению «обратного удара»

Внимание: попадание наконечника шины на твердый предмет при работающем двигателе может привести к эффекту «обратного удара». При этом цепная пила с высокой скоростью отлетает вверх в направлении пользователя.

1. Не прикасайтесь оконечной частью шины к стволам деревьев и ветвям.
2. По возможности пользуйтесь рабочей платформой.
3. В процессе работы держите под наблюдением оконечную часть шины.
4. Накладывать вращающуюся цепь пилы можно только на подлежащий распиливанию объект. Нельзя запускать электропилу, когда цепь находится на каком-либо объекте.
5. Сквозные отверстия, которые можно проделывать оконечной частью шины, должны выполняться только обученными специалистами.

Указания для правильной техники при работе

1. Перед началом работы убедитесь в наличии достаточного освещения на месте работы.
2. Во время работы не допускайте наклона тела вперед.
3. Начиная работу с электропилой, убедитесь, что вы имеете прочную опору под ногами (без снега, льда, стволов деревьев со свежеснятой корой).
4. Не допускается работать с электропилой, стоя на лестнице.
5. Не допускается работа с электропилой, поднятой выше уровня плеча.
6. Пила предназначена исключительно для распиливания древесины и не может использоваться для резания пластмасс и стройматериалов (бетона и проч.).
7. Убедитесь, что обрабатываемый древесный материал не будет скручиваться в процессе распиливания.
8. Нельзя залазить на ствол дерева для работы с электропилой.
9. Во избежание травмирования следите за отлетающими от распиливаемого древесного материала щепками.
10. Не используйте пилу в качестве рычага или лома для перевалки древесины.
11. Пилить следует только нижней частью цепи, в противном случае сработает эффект «обратного удара».
12. Убедитесь, что распиливаемый древесный материал не содержит в себе камней, гвоздей и прочих инородных предметов.

Внимание: после выключения пилы инерционное движение цепи продолжается ещё некоторое время до полной остановки. – Опасность травм!

ТЕХНИЧЕСКИЕ ХАРАКТЕРИСТИКИ

Табл.1

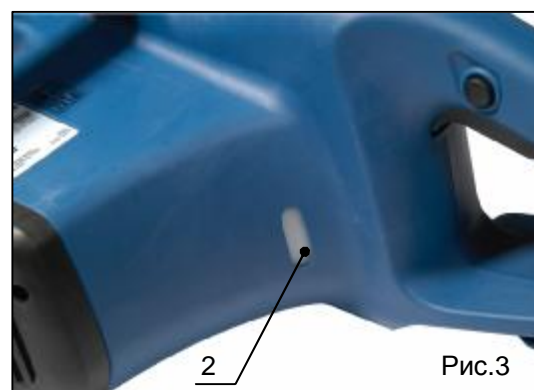
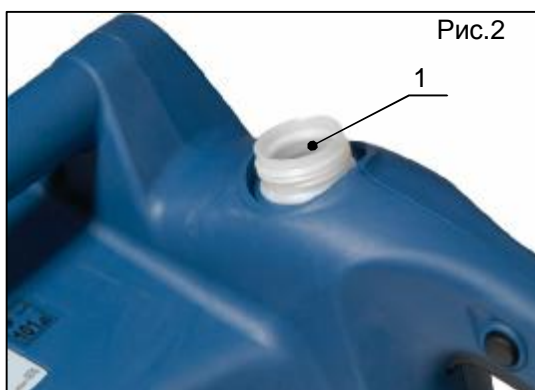
Модель	ESH16-35	ESH16-40	ESH18-40	ESH18-45
Напряжение (В/Гц)	230/50	230/50	230/50	230/50
Предохранитель (А)	16	16	16	16
Длина кабеля (см)	30	30	30	30
Потребляемая мощность (Вт)	1600	1600	1800	1800
Длина шины (мм)	350	400	400	450
Скорость цепи (м/с)	9	9	11	11
Кол-во звеньев цепи (шт)	52	57	57	63
Масляный бак (мл)	200	200	200	200
Вес (кг)	4,2	4,2	4,4	4,4

ЭКСПЛУАТАЦИЯ ЦЕПНОЙ ПИЛЫ

Наполнение масляного бака

Не приступайте к работе, не убедившись в том, что масло заправлено - это может привести к порче цепи, шины и выводу из строя электромотора, причем в этом случае вы лишаетесь гарантии на бесплатный ремонт вашей электропилы. **Просьба использовать для смазки цепи только натуральное биологически разлагающееся масло**, которое можно приобрести в любом специализированном магазине.

Не пользуйтесь отработанным маслом, поскольку это ведет к преждевременной порче цепи и потере возможности гарантийного ремонта.



Для заполнения масляного бака сначала выньте вилку шнура из сетевой розетки.

Хорошо очистите поверхность вокруг крышки масляного бачка, чтобы грязь не попала в бачок.

Открутите винтовую крышку и отложите ее в сторону так, чтобы не потерять фиксирующее кольцо.

С помощью воронки залейте в бак (поз.1, рис.2) приблизительно 200 мл масла, после чего плотно заверните крышку.

Уровень масла можно проверить через специальное окошко (поз.2, рис.3). В случае если пила долго не эксплуатируется, слейте масло.

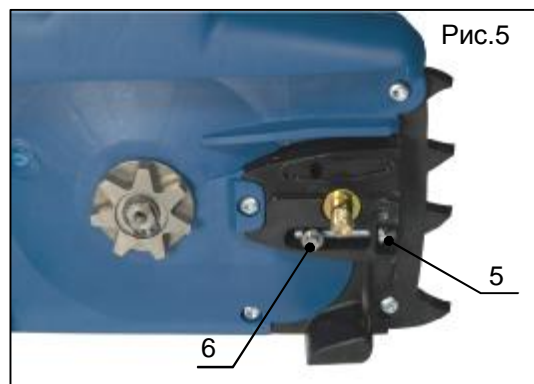
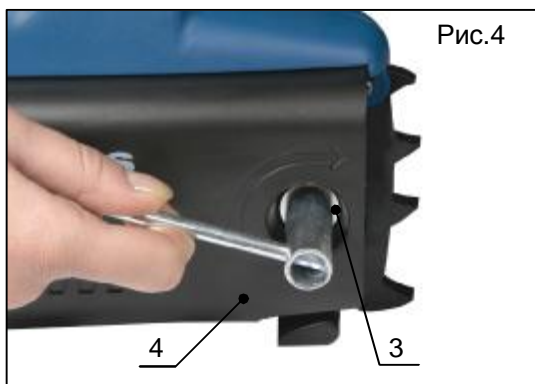
Масло также необходимо сливать перед транспортировкой или демонтажем цепи.

Перед началом работы убедитесь в нормальном функционировании системы смазки цепи. Включите пилу с установленным режущим узлом и подержите ее над какой-нибудь светлой поверхностью. (Внимание: пила не должна касаться земли). Наличие следов масла на режущем узле свидетельствует о нормальной работе системы смазки.

После пользования пилой ее следует положить на какую-либо абсорбирующую подкладку, т.к. с цепи, шины и привода могут стекать остатки масла.

Монтаж шины и цепи

Внимание: для монтажа цепи необходимо всегда надевать защитные перчатки и отсоединять пилу от источника питания.



Для монтажа следует использовать входящий в комплект поставки универсальный ключ.

Электрическую пилу необходимо установить на стабильное основание и для монтажа шины и цепи надо выполнить следующие действия:

1. Открутить крепящую гайку (поз.3, рис.4)
2. Снять защитную крышку (поз.4, рис.4) звёздочки
3. Винт (поз.5, рис.5) натяжения цепи вывернуть налево, пока цапфа (поз.6, рис.5) не достигнет крайнего левого положения
4. Установите пильную цепь на шину
5. Режущие зубья на верхней части шины должны смотреть в направлении стрелки (рис.6)
6. Путём протягивания цепи установите плотное зацепление между цепью и приводной звёздочкой (поз.7, рис.6)
7. Надеть шину. Следить при этом за тем, чтобы цапфа приспособления для натяжения цепи попала в отверстие (поз.8, рис.6) шины
8. Установить защитную крышку (поз.4, рис.4)
9. Слегка затянуть рукой крепящую гайку (поз.3, рис.3)
10. Натянуть цепь вращением винта (поз.9, рис.7) по часовой стрелке. Правильным натяжением считается такое, когда цепь можно оттянуть вверх прикл. на 3 мм в средней части шины.
11. Теперь окончательно затяните крепежную гайку (поз.3, рис.4) с помощью накидного ключа.

Правильное натяжение цепи значительно определяет срок ее службы. На этапе разогрева до рабочей температуры цепь растягивается и должна быть повторно отрегулирована. Новая цепь регулируется на степень натяжения достаточно часто, т.е. до тех пор, пока ее длина не стабилизируется.

Внимание: В процессе приработки пилы натяжение цепи регулируется достаточно часто. В случае биения цепи или выхода ее звеньев из пазов регулировка натяжения производится незамедлительно.

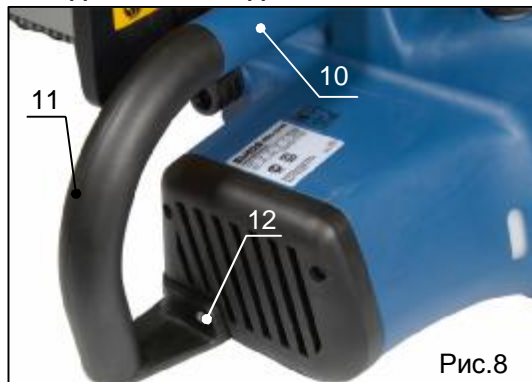
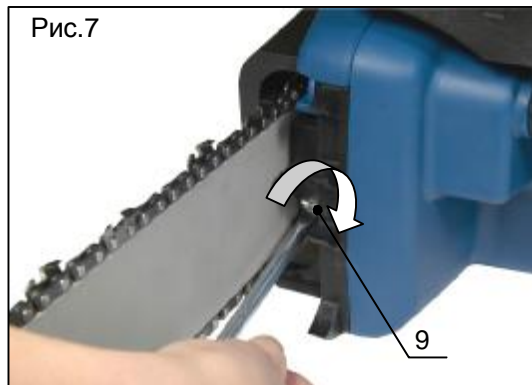
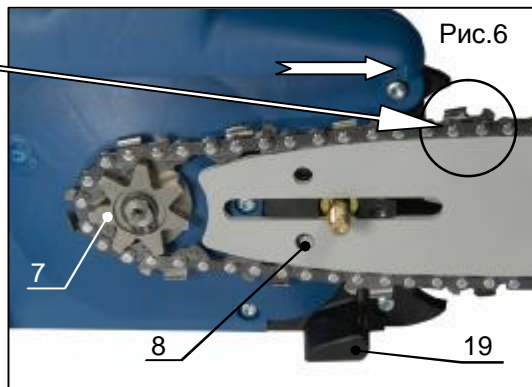
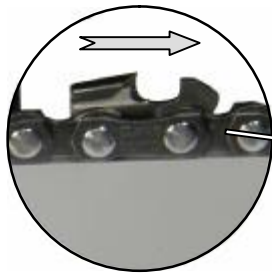
Сборка удлиненной рукоятки (только для ESH16-35/40)

Эта цепная пила может работать как с короткой рукояткой (поз.10, рис.8), так и с удлиненной (поз.11, рис.8). Для монтирования прилагаемой удлиненной рукоятки вставьте оба крючка на конце удлиненной рукоятки в соответствующие отверстия передней ручки и поверните удлиненную рукоятку на 35° до конечной позиции. Затем крепко закрепите её двумя прилагаемыми винтами (поз.12, рис.8).

Подсоединение электропитания

Инструмент должен быть подключен к сети с напряжением, соответствующим напряжению, указанному на маркировочной табличке. Использование тока пониженного напряжения может привести к перегрузке инструмента. Род тока - переменный, однофазный. **Подключение пилы к источнику питания должно производиться только с использованием шнура типа DIN 57282/H07RN-F, максимальная длина 30 метров, сечение 3x1,5².**

Данная электропила оснащена устройством контроля натяжения электрошнура, что обеспечивает дополнительную надежность и безопасность ее эксплуатации.



Для ESH16-35/40: вставьте вилку электрошнура пилы в розетку источника питания (удлинителя). Затем сверните удлинитель в плотную петлю, и пропустите ее через специальное устройство контроля натяжения шнура в нижней части пилы. Повесьте петлю на крюк, как показано на рис.9. Теперь электрические подключения гарантированы от произвольного разрыва.

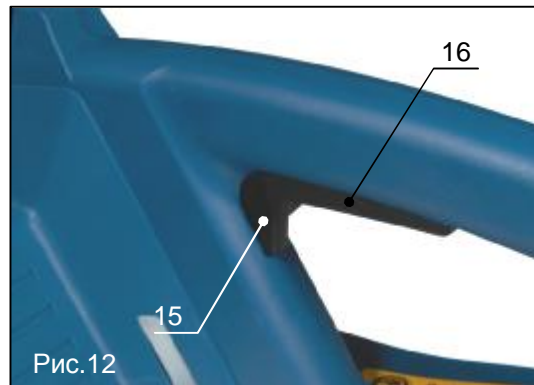
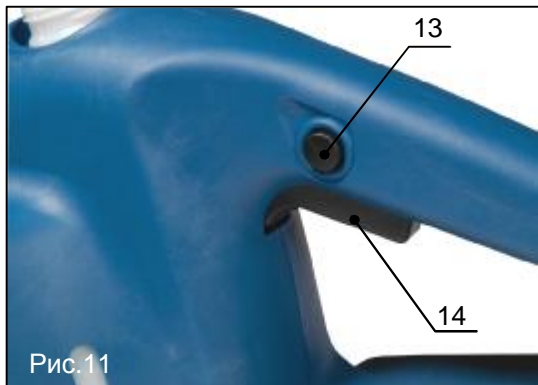
Для ESH18-40/45: вставьте вилку электрошнура пилы в розетку источника питания (удлинителя). Непосредственно под кабелем пилы находится гнездо, предназначенное для блокировки натяжения кабеля. Сделайте из кабеля петлю, и положите её в гнездо (рис.10). Таким образом, соединение защищено от разрыва.

Выключатель

Прежде чем включать электропилу в сеть нужно проверить возвращается ли нажатая клавиша выключателя (поз.14/16, рис.11/12) после отпускания в положение «выкл.». Если нет, ни в коем случае не включайте электропилу в сеть.

Подключить электропилу к источнику питания.

При включении необходимо крепко держать пилу обоими руками. Шина пилы и цепь не должны при этом ничего касаться.



Для ESH16-35/40

Вначале надо нажать блокирующую кнопку (поз.13, рис.11), затем нажать выключатель (поз.14, рис.11), а затем снова отпустить блокирующую кнопку.

Для ESH18-40/45

Вначале надо сместить вперед блокирующий рычаг (поз.15, рис.12), затем нажать выключатель (поз.16, рис.12), а затем снова отпустить блокирующий рычаг.

Осторожно, пильная цепь начинает двигаться сразу! Выключатель необходимо держать нажатым пока должен работать двигатель.

Для выключения двигателя достаточно отпустить выключатель (поз.14/16, рис.11/12).

Внимание: При включении пилы цепь немедленно приводится в движение с высокой скоростью и продолжает вращаться в течение непродолжительного времени после выключения пилы. Необходимо выждать до полной остановки цепи, прежде чем опускать пилу на какую-либо жесткую опору.

ПРЕДОХРАНИТЕЛЬНЫЕ ПРИСПОСОБЛЕНИЯ

Цепной тормоз

Ваша электропила оборудована механическим цепным тормозом. В случае совершения оператором неподконтрольных движений, когда оконечная часть шины вступает в контакт с деревом или иным твердым предметом, привод цепи и электромотор немедленно выключаются нажатием на защитный щиток (поз.17, рис.13). Описанная функция торможения цепи задействуется, когда рука оператора, находящаяся на передней ручке (поз.18, рис.13), давит на защитный щиток. **Правильное срабатывание цепного тормоза следует проверять каждый раз перед началом работы с пилой.**



Проверка цепного тормоза

Крепко ухватить одной рукой дугообразную рукоятку (поз.18, рис.13), другой рукой заднюю рукоятку.

Включить двигатель и тыльной стороной руки нажать предохранительный щиток (поз.17, рис.13) в направлении стрелки, пока не сработает цепной тормоз (рис.14). Пильная цепь должна при этом сразу же остановиться.

Отпустите выключатель.

Внимание: если при такой проверке пильная цепь сразу же не останавливается, ни в коем случае нельзя начинать работу с этой пилой.

Каждый раз перед включением электропилы убедитесь, что защитный щиток (поз.17, рис.13) находится в рабочем положении. Проверка осуществляется оттягиванием щитка назад в сторону ручки.

Уловитель цепи

Электропила оборудована уловителем цепи (поз.19', рис.6), который в случае разрыва цепи в процессе работы стопорит свободный конец вращающейся цепи, устраняя опасность травмирования пользователя.

РАБОТА С ЦЕПНОЙ ПИЛОЙ

Спиливание веток

1. Делайте первый надрез на расстоянии 15 см. от ствола дерева на нижней части ветки. Чтобы произвести надрез, используйте верхнюю часть направляющей поверхности. Глубина надреза должна составлять приблизительно третью часть от диаметра ветки.
2. Переместитесь на 5-10 см. дальше к краю ветки. Сделайте второй разрез – через всю толщину ветки. Продолжайте пилить до тех пор, пока не перережете ветку.
3. Сделайте третий надрез, так близко к стволу дерева, как только возможно, на нижней части ветки. Глубина надреза должна составлять приблизительно третью часть от диаметра обрубка ветки.
4. Сделайте четвёртый разрез непосредственно через третий надрез. Пилите сверху вниз до достижения третьего надреза. Это приведёт к выпадению спиленной ветки.

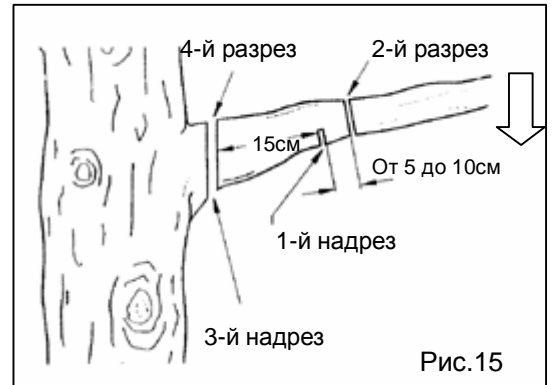
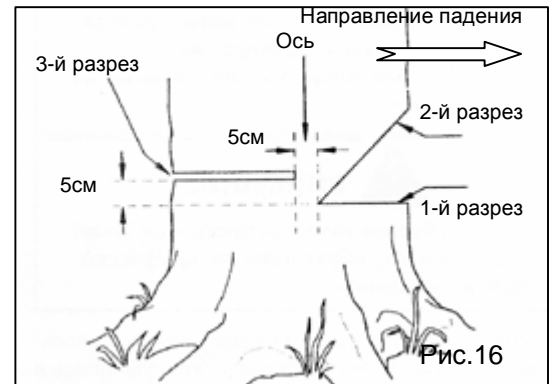


Рис.15

Валка дерева

1. Убедитесь в отсутствии посторонних лиц в радиусе приблизительно двух длин подлежащего валке дерева.
2. Убедитесь, что никто не может быть травмирован падающим деревом или его ветвями.
3. Наметьте для себя путь возможной эвакуации на экстренный случай.
4. Найдите прочную опору для ног.
5. Удалите из рабочей зоны все посторонние и мешающие работе предметы.
6. Во время валки всегда находитесь сбоку от спиливаемого дерева.
7. Заранее определите направление падения дерева, т.к. первый запил необходимо сделать именно с этой стороны дерева.
8. Произведите первый горизонтальный запил приблизительно на $\frac{1}{3}$ толщины ствола со стороны планируемого падения.
9. Теперь произведите второй запил сверху под углом приблизительно 45° к первому.
10. Удалите выпиленный при вырезании зарубки клинообразный кусок ствола.
11. Делайте срез на 5 см. выше, чем нижний край зарубки, на противоположной стороне дерева. Сохраняйте параллельность среза нижнему краю зарубки.
12. Как только разрез достигает оси, дерево начинает валиться. Следует иметь в виду, что, если это необходимо, в зарубку можно вставить клинья для управления направлением падения. Если дерево оседает и зажимает цепь, можно забить в срез колышки, чтобы освободить цепь. Следует использовать только клинья, изготовленные из пластмассы, дерева или алюминия, ни в коем случае не следует использовать клинья из стали. Это может вызвать отдачу и повреждение цепи.



Распиловка поваленного дерева

1. Сначала положите ствол таким образом, чтобы отпиливаемая часть свободно висела, а не лежала (иначе шина будет зажата).
2. Если пила всё равно застряла, сразу же выключите двигатель и отсоедините питание от розетки. Используйте клинья для освобождения шины.
3. Избегайте касания земли цепной пилой.

Общие указания

1. Обеспечьте, чтобы дети и иные наблюдатели находились на надежном удалении от места работы.
2. Не прилагайте к пиле чрезмерного нажима - если цепь достаточно остра, пила без особых усилий пройдет сквозь слой древесины.

3. По возможности, работайте с пилой с высокой скоростью движения цепи.
4. Не рекомендуется работать с затупленной цепью, поскольку это ведет к перегреву электромотора с последующей утратой пользователем прав на гарантийный ремонт. Всегда держите наготове сменную цепь.
5. Не допускайте перегрева электромотора. Работайте с перерывами.
6. Во избежание утечки масла из масляного бачка электропилу по окончании работы следует укладывать в горизонтальное положение.
7. При переноске и транспортировке электропилы используйте защитный кожух цепи.

ТЕХНИЧЕСКОЕ ОБСЛУЖИВАНИЕ И УХОД

При выполнении всех работ по техническому обслуживанию необходимо выключить пилу, выдернуть штекер и зафиксировать её положение.

После пользования пилой не забывайте удалять с нее стружки и масло. Во избежание перегрева электромотора особое внимание обращайте на своевременную очистку вентиляционных отверстий в корпусе мотора.

В случае особо сильного загрязнения электропилы (например, смолой) необходимо демонтировать цепь и очистить ее отдельно. Для этого следует поместить цепь на несколько часов в сосуд со специальным чистящим раствором, после чего промыть ее чистой водой. При отсутствии необходимости использования цепи в ближайшее после чистки время ее следует обработать специальным аэрозолем или обычным антикоррозионным аэрозолем.

В случае использования биологически расщепляемого масла: Поскольку некоторые виды таких масел способны образовывать на обработанных ими поверхностях своеобразный налет, система смазки должна быть тщательно промыта перед помещением пилы на длительное хранение. По этой причине необходимо залить в масляный бак около 50 мл чистящей жидкости и затем, как обычно, закупорить ее. После этого запустите пилу в работу (без цепи и направляющей) до полного испарения чистящей жидкости через отверстие подачи масла на цепь. Перед началом работы с пилой масляный бак следует вновь заполнить маслом.

Нельзя хранить электропилу вне закрытого помещения в условиях повышенной влажности.

После каждого сеанса использования электропилы проверяйте пилу, особенно такие ее части, как цепь, направляющую и ведущее колесо на предмет износа.

Регулярно проверяйте натяжение цепи: при недостаточном натяжении цепь может травмировать пользователя в процессе работы. В случае повреждения цепи она подлежит немедленной замене. Режущие зубья должны иметь длину минимум 4 мм.

Каждый раз по окончании работы проверяйте корпус электромотора и силовой кабель на предмет возможного повреждения. При обнаружении признаков повреждения обращайтесь к квалифицированным специалистам.

После каждого сеанса использования электропилы проверяйте уровень масла в системе смазки цепи. Недостаточно эффективная смазка ведет к порче цепи, шины и электромотора.

Каждый раз перед использованием электропилы проверяйте качество заточки цепи, т.к. затупившаяся цепь ведет к перегреву электромотора.

Заточка цепи требует специальных знаний и опыта, поэтому доверять эту операцию рекомендуется специалисту.

НЕКОТОРЫЕ НЕИСПРАВНОСТИ И МЕТОДЫ ИХ УСТРАНЕНИЯ

Электропила не запускается: Убедитесь в исправности розетки и кабеля. Не обнаружив ничего подозрительного, обращайтесь к услугам квалифицированного специалиста.

Цепь не приводится в движение: Проверьте, в каком положении находится защитный щиток. Цепь может вращаться только, если опущен тормоз щитка.

Электромотор “искрит”: Поврежден электромотор или щетки. Обратитесь к услугам квалифицированного специалиста.

Отсутствует подача масла: Проверьте уровень масла. Прочистите каналы подачи масла на направляющей (см. также раздел “Технический уход и обслуживание”). В случае неудачи обращайтесь к услугам квалифицированного специалиста.

Поврежденные электрошнуры заменяются только в сервисных пунктах, рекомендованных изготовителем, поскольку их замена требует применения специнструмента.

Внимание: Любые сервисные и ремонтные работы сверх описанных в настоящем руководстве должны производиться только силами квалифицированных специалистов.

Гарантии.

Мы гарантируем работу инструмента фирмы «ELMOS Werkzeuge GmbH» в соответствии с законом страны поставки. Повреждения, вызванные естественным износом, перегрузкой инструмента, неправильной эксплуатацией и хранением не могут являться предметом гарантии.

Внимание: Гарантия осуществляется только при полном и правильном заполнении фирменного гарантийного талона в момент продажи!!!